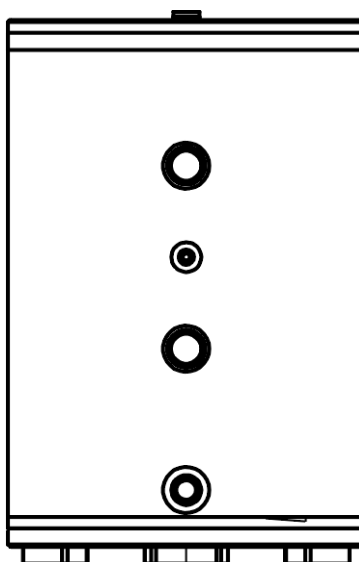




НАКОПИТЕЛЬНЫЙ БАК

РУКОВОДСТВО ПО УСТАНОВКЕ И ЭКСПЛУАТАЦИИ



ВАЖНОЕ ПРИМЕЧАНИЕ:

Большое вам спасибо за покупку нашего продукта. Перед использованием вашего устройства, пожалуйста, внимательно прочитайте это руководство и сохраните его для дальнейшего использования.

Меры предосторожности по технике безопасности

1. Пожалуйста, внимательно прочтите эти инструкции перед установкой и использованием. Данное руководство содержит информацию необходимую для правильной установки и ввода в эксплуатацию, запуска в эксплуатацию и технического обслуживания оборудования.
2. Установка, ввод в эксплуатацию и техническое обслуживание оборудования должны выполняться профессионалами.
3. Пожалуйста, регулярно проверяйте старение компонентов и трубопроводов, изоляцию и другие проблемы и при необходимости проводите соответствующую обработку.
4. Несоблюдение приведенных выше инструкций может привести к повреждению оборудования и даже поставить под угрозу личную безопасность.

Содержание

1. ТЕХНИЧЕСКИЕ ХАРАКТЕРИСТИКИ УСТРОЙСТВА

1.1 Примечания 1

1.2 Модели 1

1.3 Спецификация

1.4 Параметры

2. УСТАНОВКА 3

2.1 Установка блока 3

3. ВВОД В ЭКСПЛУАТАЦИЮ 4

3.1 Тестовый запуск 4

4. ТЕХНИЧЕСКОЕ ОБСЛУЖИВАНИЕ 4

1. ТЕХНИЧЕСКИЕ ХАРАКТЕРИСТИКИ УСТРОЙСТВА

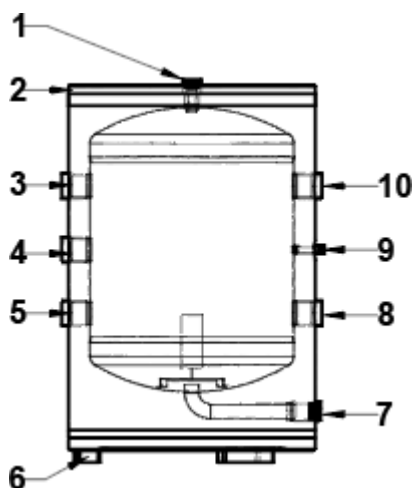
1.1 Примечания

1. Пожалуйста, внимательно прочитайте эту инструкцию перед установкой
2. Данное руководство содержит информацию, необходимую для правильной установки, ввода в эксплуатацию, запуска и технического обслуживания оборудования.
3. Производитель не несет никакой ответственности за травмы персонала или повреждение оборудования, вызванные неправильной установкой, вводом в эксплуатацию, несоблюдением положений или инструкций данного руководства.
4. Когда устройство не используется, пожалуйста, слейте всю воду из устройства.

1.2 Модель

НОМЕР	Модель	Размеры (диаметр*высота) (мм)	Объем (Л)
1	NE-F60BT-SA	Ф465×715	60Л
2	NE-F100BT-SA	Ф465×1005	100Л
3	NE-F200BT-SA	Ф480×1665	200Л

1.3 Спецификация



НОМЕР	Значение	NE-F60BT-SA	NE-F100BT-SA	NE-F200BT-SA
		1	Отверстие выпускного клапана	G3/4 "внутренняя резьба
2	Верхняя крышка			
3	Отверстие для выпуска горячей воды	G1 1/4"	G1 1/2"	G2"
4	Отверстие резервное	G1 1/4"	G1 1/4"	G1 1/2"
5	Отверстие для впуска холодной воды	G1 1/4"	G1 1/2"	G2"
6	Резиновые ножки			
7	Отверстие для слива воды	G3/4"	G3/4"	G3/4"
8	Отверстие для впуска циркуляционной воды (от теплового насоса к баку)	G1 1/4"	G1 1/2"	G2"
9	Отверстие для датчика температуры			
10	Отверстие для выпуска циркуляционной воды (от бака к тепловому насосу)	G1 1/4"	G1 1/2"	G2"

1.4 Параметры

Модель:	NE-F60BT-SA	NE-F100BT-SA	NE-F200BT-SA
Объем (Л)	60Л	100Л	200Л
Материал внутреннего бака	SUS304	SUS304	SUS304
Материал наружного бака	Пластина с покрытием		
Подключение воды (дюймы)	G1 1/4"	G1 1/2"	G2"
Тип анодной защиты	Алюминий		
Размеры нетто (Д / Ш / В)	Ф465 × 715	Ф465×1005	Ф480 × 1665

2. УСТАНОВКА

2.1 Установка устройства

2.1.1. Место установки

А. Устройство должно устанавливаться в помещении с достаточным пространством для установки и обслуживания;

Б. Устройство следует устанавливать в вентилируемом месте, которое выдерживает вес устройства и может быть установлено горизонтально без увеличения механического шума и вибрации.

В. Место установки должно быть удобным для прокладки трубопровода технического

3. ВВОД В ЭКСПЛУАТАЦИЮ

3.1 Тестовый запуск

Меры предосторожности перед тестовым запуском:

Трубопровод водопроводной системы необходимо раз промыть и слить воду, чтобы убедиться, что качество и чистота воды соответствуют требованиям. Перед включением водяного насоса трубопроводную систему следует заполнить водой, а также убедиться, что расход воды и давление на выходе соответствуют требованиям.

Качество воды должно соответствовать требованиям, приведенным в таблице

РН (25°C)	6.5-8.0	CL ⁻ (мг/л)	< 50
Проводимость (25°C) (µs/cm)	< 250	SO ₄ ²⁻ (мг/л)	< 50
Fe (мг/л)	< 0.3	общей щелочной	< 50
твердость (мг/л)	< 50	SiO ₂	< 30

Тестовый запуск начинается только после завершения всех установок .

Пожалуйста, окончательно проверьте следующие вопросы перед тестовым запуском и поставьте галочку после подтверждения ..

- Устройство установлено правильно.
- Трубопроводы и проводка установлены правильно.
- Выход воздуха из устройства свободен.
- Дренаж осуществляется плавно и без утечек.
- Защита от протечек работает эффективно.
- Изоляция труб завершена.

Проверьте, нет ли утечек во всей системе циркуляции отопления.

4. ТЕХНИЧЕСКОЕ ОБСЛУЖИВАНИЕ

Зимнее отключение

При необходимости слить воду, выключить устройство .

Когда устройство включено, воду сливать запрещено.

Первоначальный запуск после выключения

После любого длительного отключения при повторном запуске устройства должны быть выполнены следующие подготовительные работы.

Тщательно осмотрите и очистите устройство.

Очистите водопроводную систему.

Закройте клапан сброса давления и другое оборудование в водопроводной системе.